

Wegeventil 2-Wege/2-Positionen

$Q_{\max} = 140 \text{ l/min}$, $p_{\max} = 350 \text{ bar}$

Schaltmagnet, vorgesteuert, Kegelausführung

Typenreihe: WRA22G_DA-10...



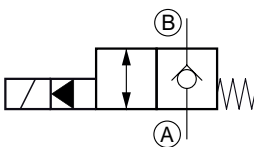
- Einschraubventil
- Für Bohrungsform DD
- Alle Aussenteile mit Zink-Nickel-Beschichtung nach DIN EN ISO 19598
- Einbau in Gewindeanschlusskörper Typ DD-12 / DDY-12
- Aufsteckspule drehbar und ohne Öffnen des Hydraulikkreises auswechselbar
- Druckbelastbare Nassanker-Magnete
- Unterschiedliche Steckersysteme und Spannungen verfügbar
- Sitzdicht sperrend
- Hohe Durchflusswerte
- Auch als Zwischenplattenventil erhältlich

Beschreibung

Die 2-Wege/2-Positionen Magnetventile der Typenreihe WRA22_D... sind vorgesteuerte Einschraubventile mit Gewinde M24x1,5 der NG 10. Hauptstufe sowie Vorsteuerung sind nach dem Kegelsitz-Prinzip konstruiert und somit sitzdicht. Dank einfachem Aufbau weisen diese Ventile ein gutes Preis-/Leistungsverhältnis und gute Druckverlust-Volumenstrom-Werte auf. Alle Aussenteile der Einschraubventile sind Zink-Nickel beschichtet, wodurch sie sich auch bei

extremen äusseren Bedingungen einsetzen lassen. Die aufsteckbaren Magnetspulen sind ohne Eingriff in den Hydraulikkreis auswechselbar und um 360° drehbar. Eingesetzt werden diese Ventile vorwiegend in mobilen und stationären Anwendungen, wo dichte Schliessfunktionen wie leckölfreies Halten von Lasten, Spannen und Klemmen von entscheidender Bedeutung sind. Für die Selbstmontage ist das Kapitel zugehörige Datenblätter zu beachten.

Sinnbild



Technische Daten

Allgemeine Kenngrößen	Bezeichnung, Wert, Einheit
Funktionsgruppe	Wegeventil
Funktion	2-Wege/2-Positionen
Bauform	Einschraubventil
Ansteuerung	Schaltmagnet
Merkmal	vorgesteuert, Kegelausführung
Baugröße	NG 10
Gewindegröße	M24×1,5
Einbaulage	beliebig
Masse	0,50 kg
Bohrungsform nach Werkstandard	Für Bohrungsform DD
Anzugsdrehmoment Stahl	65 Nm
Anzugsdrehmoment Aluminium	50 Nm
Anzugsdrehmoment-Toleranz	± 10 %
Minimale Umgebungstemperatur	- 25 °C
Maximale Umgebungstemperatur	+ 50 °C
Oberflächenschutz	Alle Aussenteile mit Zink-Nickel-Beschichtung nach DIN EN ISO 19598
Verfügbare Dichtungsarten	mehrere Dichtungsarten verfügbar, siehe Bestellangaben
Dichtsatz Bestellnummer	NBR: DS-276-N / FKM: DS-276-V

Hydraulische Kenngrößen	Bezeichnung, Wert, Einheit
Maximaler Betriebsdruck	350 bar
Maximaler Volumenstrom	140 l/min
Volumenstromrichtung	siehe Sinnbild
Druckflüssigkeit	Mineralöl HL und HLP nach DIN 51 524; weitere Druckflüssigkeiten auf Anfrage!
Minimale Druckflüssigkeitstemperatur	- 25 °C
Maximale Druckflüssigkeitstemperatur	+ 80 °C
Viskositätsbereich	10 ... 500 mm ² /s (cSt)
Empfohlener Viskositätsbereich	15 ... 250 mm ² /s (cSt)
Maximal zul. Verschmutzungsgrad der Druckflüssigkeit (Reinheitsklasse nach ISO 4406:1999)	Klasse 20/18/15

Elektrische Kenngrößen	Bezeichnung, Wert, Einheit
Aktuator Typ	Magnetspule
Magnetspulen Typ	D36
Versorgungsspannung DC	12/24 V DC
Versorgungsspannung AC	115/230 V AC (50 ... 60 Hz)
Versorgungsspannungstoleranz	± 10 %
Maximal zulässige Leistungsaufnahme	Version "E": V DC = 17 W / V AC = 17 W Version "N": V DC = 27 W / V AC = 25 W
Schaltzeit	Version "E": 28...108 ms (Magnet EIN) / 90...292 ms (Magnet AUS) Version "N": 28...180 ms (Magnet EIN) / 68...102 ms (Magnet AUS)

Elektrische Kenngrößen	Bezeichnung, Wert, Einheit
Relative Einschaltdauer (ED)	100 %
Elektrischer Anschluss Magnetspule	mehrere Anschlussarten verfügbar, siehe Bestellangaben
Schutzart Magnetspule nach ISO 20 653 / EN 60 529	mehrere Schutzarten verfügbar, siehe Bestellangaben (mit entsprechendem Gegenstecker sowie fachgerechter Montage und Abdichtung)



HINWEIS!

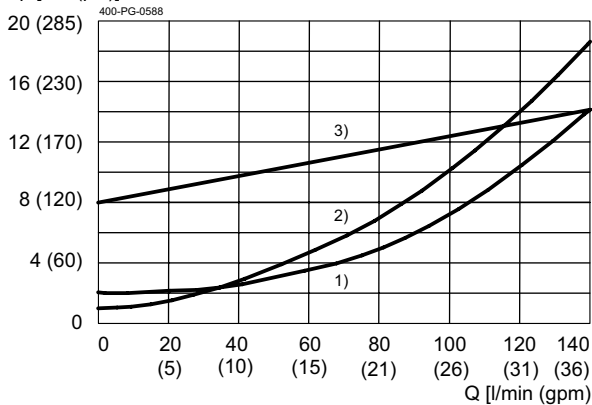
Die Schaltzeit kann stark von Volumenstrom, Druck, Ölviskosität und der Verweilzeit unter Druck abhängig sein. In der Praxis kann daher die Schaltzeit vom angegebenen Wertebereich abweichen.

Kennlinien

gemessen mit Ölviskosität 33,0 mm²/s (cSt), Magnet bei Beharrungstemperatur und 10 % Unterspannung

$\Delta p = f(Q)$ Druckverlust-Volumenstrom

Δp [bar (psi)]

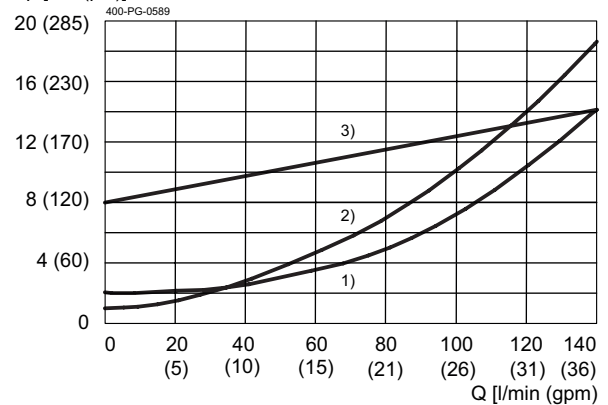


- 1) = B → A, geschaltet
- 2) = A → B, geschaltet
- 3) = B → A, ungeschaltet

Version "E" – 17 W

$\Delta p = f(Q)$ Druckverlust-Volumenstrom

Δp [bar (psi)]

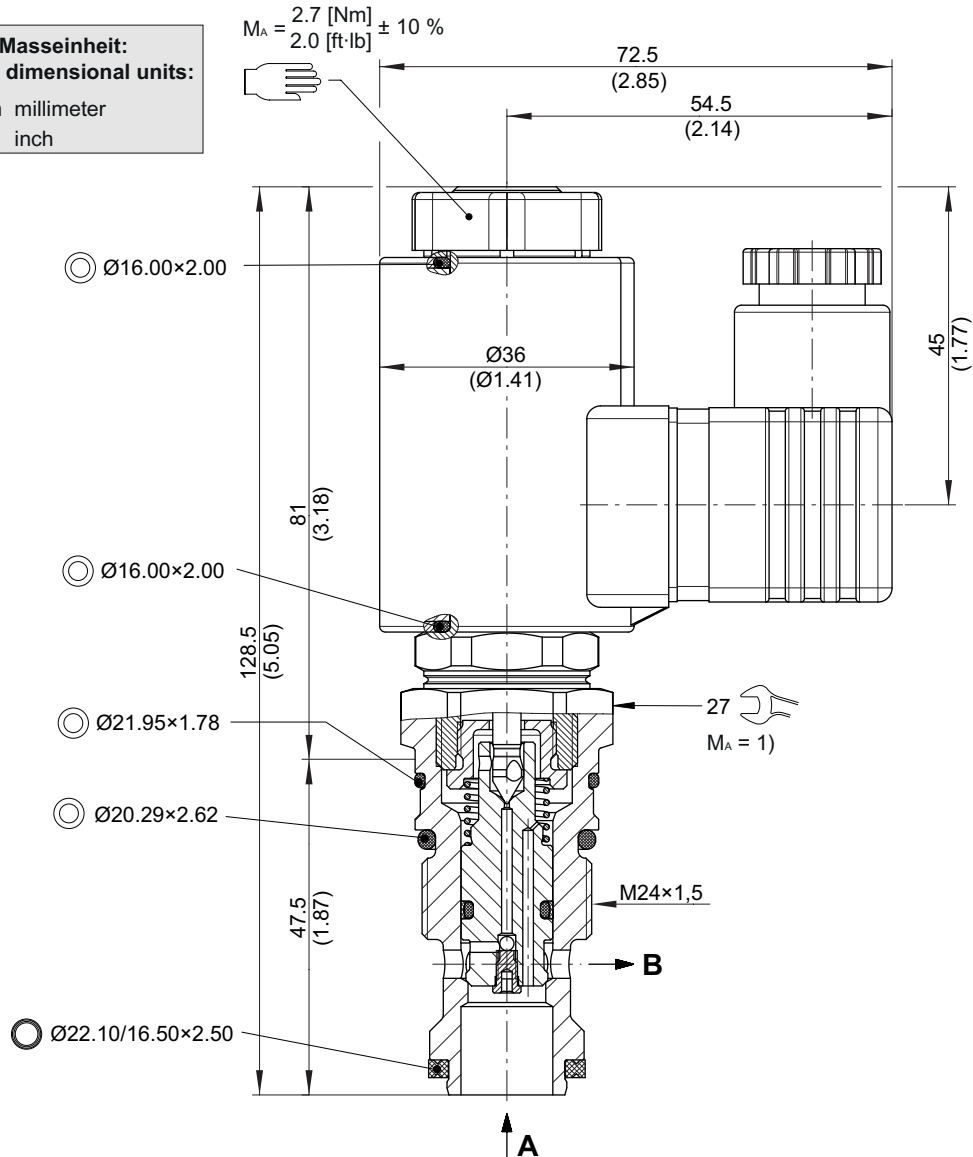


- 1) = B → A, geschaltet
- 2) = A → B, geschaltet
- 3) = B → A, ungeschaltet

Version "N" – 27/25 W

Abmessungen, Schnittbild

Beispiel für die Masseinheit:
Example for the dimensional units:
0.79 = 0.79 mm millimeter
(.031) = 0.031" inch



Montagehinweise



HINWEIS!

1) Beim Montieren der Einschraubventile ist das Anzugsdrehmoment zu beachten. Der Wert ist im Kapitel "Technische Daten" ersichtlich.



HINWEIS!

Die Dichtungselemente sind nicht einzeln erhältlich. Im Kapitel "Technische Daten" ist die Dichtsatz Bestellnummer ersichtlich.



ACHTUNG!

Wartungsarbeiten dürfen nur durch Fachpersonal mit mechanischen Kenntnissen ausgeführt werden. Grundsätzlich dürfen nur die Dichtungselemente ersetzt oder kontrolliert werden. Bei Dichtungswechsel ist darauf zu achten, dass die Dichtungen gut eingölt oder eingefettet montiert werden.

Bestellangaben

z. B. W R A 22G E D A - 10 _ - 3 24 D - _

<p>W = Wegeventil</p> <p>R = Rückschlag-Funktion, vorgesteuert</p> <p>A = Sperrrichtung A nach B</p> <p>22G = 2-Wege/2-Positionen, stromlos geschlossen</p> <p>E = Elektrisch betätigt, V DC = 17 W / V AC = 17 W (Standard)</p> <p>N = Elektrisch betätigt, V DC = 27 W / V AC = 25 W</p> <p>D = Bohrungsform DD</p> <p>A ... Q = Standard-Ausführung nach gültigem Datenblatt (Standard)</p> <p>Z ... R = Spezial-Ausführung nach Rücksprache</p> <p>10 = Nenngrosse 10</p> <p>(ohne) = NBR (Nitril-Butadien-Kautschuk / BUNA) Dichtungen (Standard)</p> <p>V = FKM (Fluor-Kautschuk / VITON) Dichtungen (Spezial-Dichtungen nach Rücksprache)</p> <p>1 ... 9 = Technischer Stand (bei Bestellung weglassen)</p> <p>... = Spannungswert z. B. 24 (24 V)</p> <p>D = Stromart DC</p> <p>A = Stromart AC</p> <p>(ohne) = DIN EN 175301-803 Anschluss, 3-polig 2 P+E inkl. Gegenstecker, IP 65 (Standard)</p> <p>M100 = DIN EN 175301-803 Anschluss, 3-polig 2 P+E</p> <p>C = Kostal-Stecker-Anschluss (IP 65)</p> <p>JT = Junior-Timer-Radialstecker-Anschluss (mit Schutzdiode, IP 65)</p> <p>IT = Junior-Timer-Axialstecker-Anschluss (mit Schutzdiode, IP 65)</p> <p>D = Deutsch-Stecker-Anschluss DT04-2P (IP 67/69K)</p> <p>DT = Deutsch-Stecker-Anschluss DT04-2P (mit Schutzdiode, IP 67/69K)</p> <p>S = AMP Superseal 1,5 (IP 67) / Metri-Pack 150 (IP 65) Anschluss</p> <p>F = Freie Kabelenden (500 mm)</p>	<p>} ohne Gegenstecker</p>
--	----------------------------

Zugehörige Datenblätter

Referenz	Beschreibung
400-P-040011	Form- & Stufenwerkzeuge
400-P-060121	Bohrungsform DD
400-P-740111	Gewindeanschlusskörper DD-12
400-P-740112	Gewindeanschlusskörper DDY-12
400-P-120110	Magnetspule D36

info.ch@bucherhydraulics.com

www.bucherhydraulics.com

© 2021 durch Bucher Hydraulics AG Frutigen, 3714 Frutigen, Schweiz

Alle Rechte vorbehalten.

Die angegebenen Daten dienen allein der Produktbeschreibung und sind nicht als zugesicherte Eigenschaften im rechtlichen Sinne zu verstehen. Die Angaben entbinden den Anwender nicht von eigenen Beurteilungen und Prüfungen. Auf Grund kontinuierlicher Verbesserungen der Produkte, sind Änderungen der in diesem Katalog gemachten Produktspezifikationen vorbehalten.